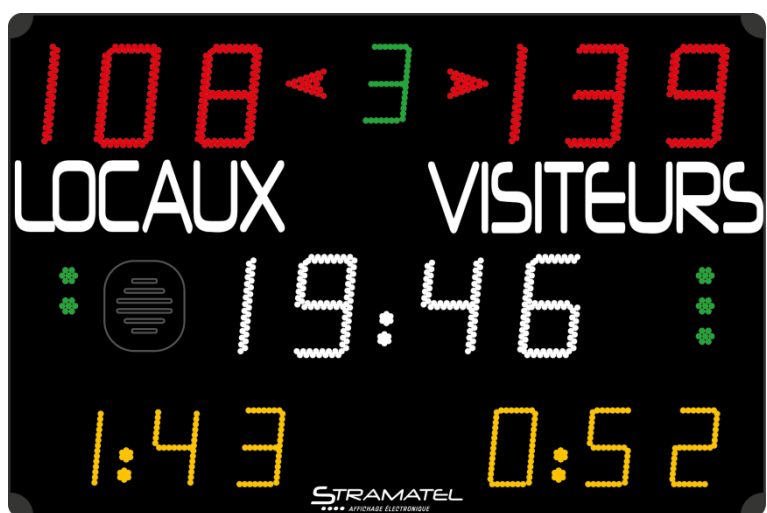


## FICHE TECHNIQUE - NOTICE D'INSTALLATION

### Modèle 452 MD 7000



*Images et photos non contractuelles*

# Multisport Gamme Compact

## ● Recommandations

Nous vous remercions d'avoir choisi les produits STRAMATEL et espérons que vous en serez totalement satisfaits.

Pour effectuer une bonne installation de l'ensemble, nous vous recommandons de suivre les instructions ci-dessous et d'utiliser les fournitures livrées par STRAMATEL.

Cependant, si des renseignements supplémentaires sont nécessaires, veuillez consulter nos services techniques après avoir relevé le type de l'appareil et son numéro de série sur l'étiquette située sous le pupitre de commande.

Toute modification des pièces livrées peut entraîner une détérioration du matériel, et par-là même, l'annulation de la garantie.

Attention, l'installation doit être réalisée par du personnel habilité et doit respecter la norme IEC 364 (NFC 15.100 en France).

## ● Fiche technique

Matériel destiné à une utilisation intérieure.

Utiliser un chiffon doux et sec pour nettoyer le matériel (Ne pas utiliser d'eau ou de liquide – risque de choc électrique).

### Tableau d'affichage

Matériel de classe I - Doit être relié à la terre.

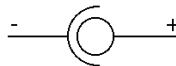
Dimensions	1500 x 1000 x 90 mm
Poids	24 kg
Alimentation	100-240V 50/60Hz 1,31-0,54A
Puissance consommée	131VA



Puissance du signal sonore (120dBa à 1m) : ⚠ la pression acoustique élevée peut créer des troubles auditifs. Les personnes présentes doivent être tenues à une distance raisonnable des afficheurs. Le signal sonore ne dispose pas de réglage de puissance, mais il est cependant possible d'atténuer le son en remplaçant la grille située devant l'avertisseur sonore par une plaque fermée de même dimension (180x160mm).

### Pupitre principal

Dimensions	340 x 175 x 60 mm
Poids	790 g
Fréquence d'émission	863 - 870 MHz
Alimentation	100-240V 50/60Hz / 12Vdc 500mA
Batteries internes	NIMH 5x1,2V 1300mAh (autonomie 16 heures)



Utiliser uniquement l'alimentation et les batteries fournies par STRAMATEL.

Mise en charge du pupitre : éteindre, puis débrancher les différents pupitres. Raccorder l'alimentation fournie à l'arrière du pupitre et à une prise de courant (le socle de la prise de courant doit être installé à proximité du matériel et doit être aisément accessible).

**Laisser le pupitre en charge en permanence hors utilisation.**

### Pupitre chronomètre déporté

Dimensions	145 x 150 x 40 mm
Poids	180 g



Alimentation : ce pupitre est alimenté par le pupitre principal. Il ne doit être raccordé qu'aux systèmes fournis par STRAMATEL.

## ● Environnement et recyclage

Nous vous demandons de nous aider à préserver l'environnement. Pour ce faire, merci de vous débarrasser de l'emballage conformément aux règles nationales relatives au traitement des déchets. **Collecte et recyclage des produits en fin de vie** : Les appareils munis de ce symbole ne doivent pas être mis avec les ordures ménagères, mais doivent être collectés séparément et recyclés. La collecte et le recyclage des produits en fin de vie doivent être effectués selon les dispositions et les décrets locaux.



## ● Préparation de l'installation

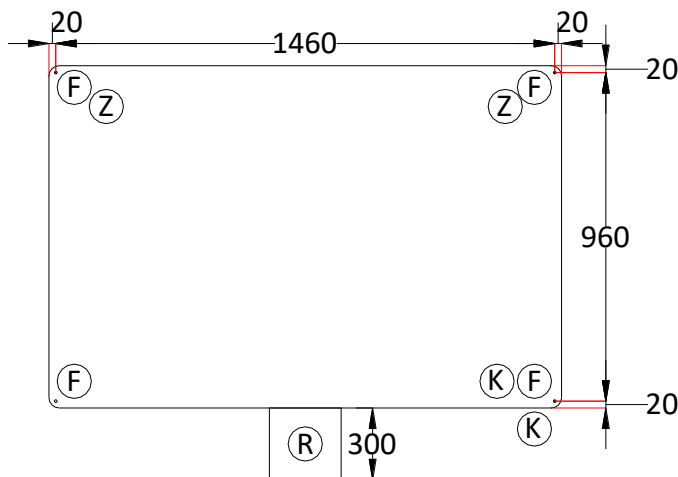
L'installation ne nécessite en aucun cas l'ouverture de l'afficheur.

L'électronique de commande des afficheurs est montée sur des tiroirs extractibles (R). Il est donc indispensable, pour pouvoir assurer la maintenance, de laisser un espace libre de 30 centimètres pour dégager ces tiroirs. Attention : la maintenance doit impérativement être réalisée par du personnel habilité.

Le câble secteur peut sortir soit à travers le profilé de l'afficheur, soit au dos de l'afficheur (passages K). Dans le second cas, Il doit être câblé dans l'afficheur avant fixation (voir chapitre "Installation électrique" – "Câble secteur").

Tracer l'emplacement des points de fixation (F) sur le mur ou sur le châssis en respectant les cotes indiquées sur le plan.

Mettre en place des chevilles ou des inserts pour vis de Ø8mm.



Dimensions en mm

(Z) : perçages destinés au montage / démontage de la face avant lors de certaines opérations de maintenance.

## ● Mise en place de l'afficheur

Pour faciliter la mise en place des afficheurs, des points d'ancrage (I) sont disponibles sur la partie supérieure des appareils (inserts dans les profilés). Pour les utiliser, mettre en place des pitons à vis M6x40 (anneaux fermés).

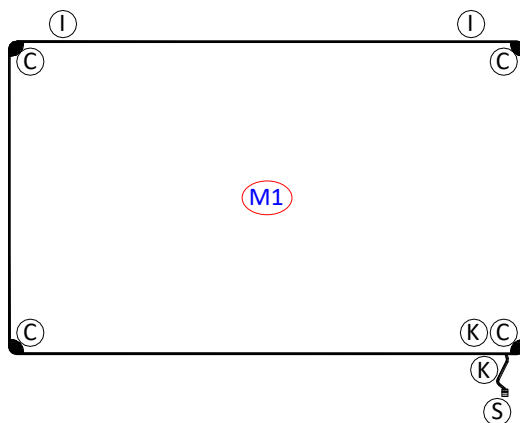
Merci de suivre précisément l'ordre des opérations décrit ci-dessous.

Dévisser et retirer les angles (C) de l'afficheur.

Passage pour le câble secteur : retirer un des passe-câble (K) du module M1 et sortir le connecteur (S) par le passage.

Raccorder, le cas échéant, le câble secteur au dos du module M1 (voir chapitre "Installation électrique" – "Câble secteur").

Positionner le module M1 et le fixer sur le mur ou sur le châssis à l'aide de vis Ø8mm.



## ● Installation électrique

Attention : l'ensemble ne doit pas être mis sous tension avant la fin des opérations d'installation.

### Câble secteur (P)

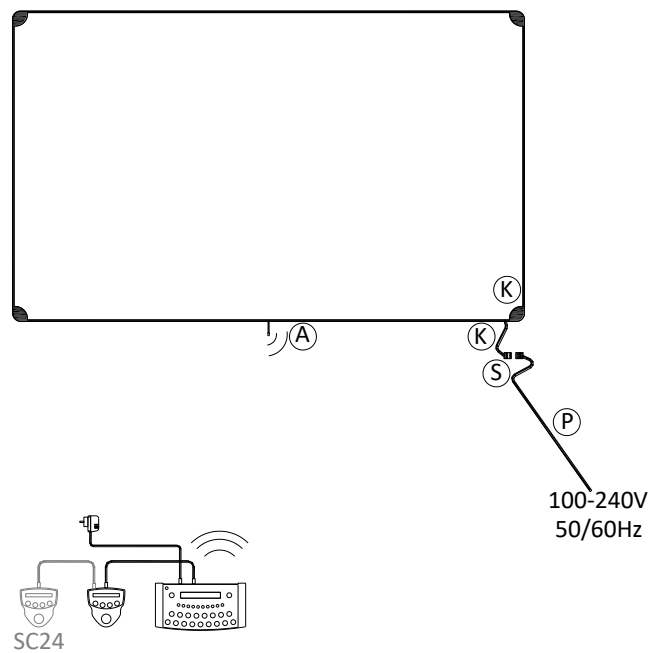
Attention : utiliser uniquement le câble secteur fourni. Ce câble est équipé d'un connecteur pré-câblé ; le câblage ne doit pas être modifié.

Deux ouvertures (K) sont disponibles pour passer le câble secteur : une dans le profilé de l'afficheur et une au dos de l'afficheur.

Retirer le passe-câble de l'afficheur, sortir le connecteur (S) et brancher le câble secteur.

Mettre le connecteur (S) dans l'afficheur et remettre en place le passe-câble.

Mettre en place le câble (P), le fixer et le raccorder au secteur 100-240V par l'intermédiaire d'un coupe-circuit bipolaire protégé à 4A (non fourni). Le coupe-circuit bipolaire doit être facilement accessible.



## ● En cas d'installation de l'option kit de transmission filaire : câble de contrôle et boîtier de jonction

Attention : l'ensemble ne doit pas être mis sous tension avant la fin des opérations d'installation.

### Câble de contrôle et boîtier de jonction

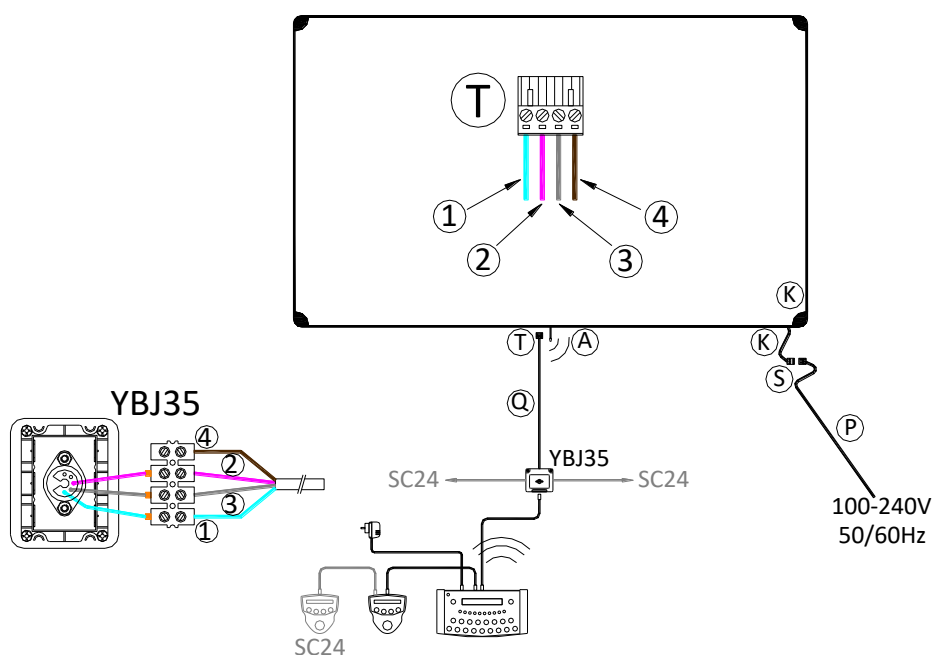
Le câble de contrôle utilisé est de type PTT 2 paires 6/10<sup>ème</sup>.

Fixer le boîtier de jonction YBJ35 à proximité de la table de marque.

Raccorder le câble de contrôle (Q) sur le connecteur (T) de l'afficheur en respectant bien les couleurs de fils indiquées (ATTENTION – RS485 : Rx+ et Rx- doivent impérativement être connectés sur une paire torsadée).

Mettre en place le câble de contrôle en prenant soin de ne pas le faire cheminer avec des câbles d'alimentation de la salle.

Raccorder le câble de contrôle dans le boîtier de jonction YBJ35 en respectant les couleurs de fils indiquées. Si plusieurs afficheurs sont raccordés ensemble, les câbles doivent être branchés en parallèle dans le boîtier de jonction.



Câble de contrôle (Q) : (1) = GND = fil bleu / (2) = Rx+ = fil blanc / (3) = Rx- = fil gris / (4) = +24V = fil transparent

## ● Fin de l'installation

Remettre en place et visser les angles plastiques.

Mettre l'ensemble sous tension.

Faire un essai de l'ensemble (voir notice d'utilisation).

# STRAMATEL

AFFICHAGE ÉLECTRONIQUE & SOLUTIONS VIDEO



ZI de Bel Air

44850 LE CELLIER

FRANCE

☎ : +33 (0)2 40 25 46 90

**Fax** : +33 (0)2 40 25 30 63

✉ [stramatel@stramatel.com](mailto:stramatel@stramatel.com)

[www.stramatel.com](http://www.stramatel.com)

\*FIBA APPROVED EQUIPMENT : STRAMATEL propose une gamme de produits approuvés FIBA (Fédération Internationale de Basketball).